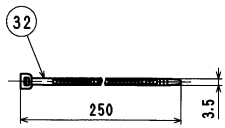
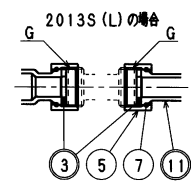
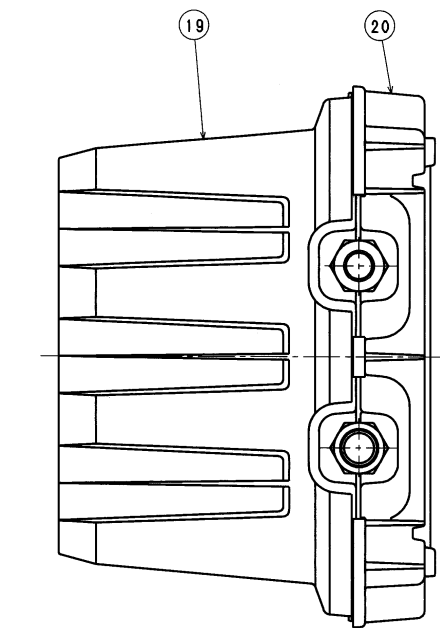
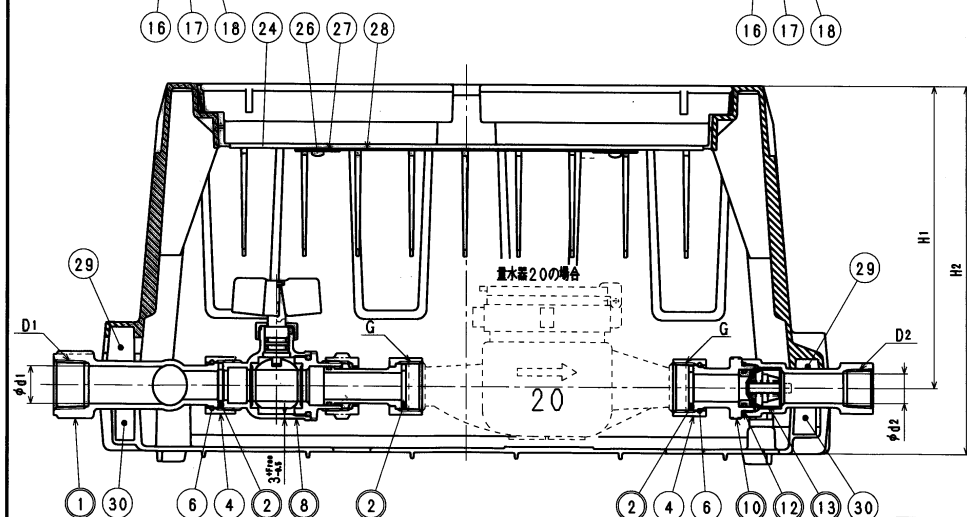
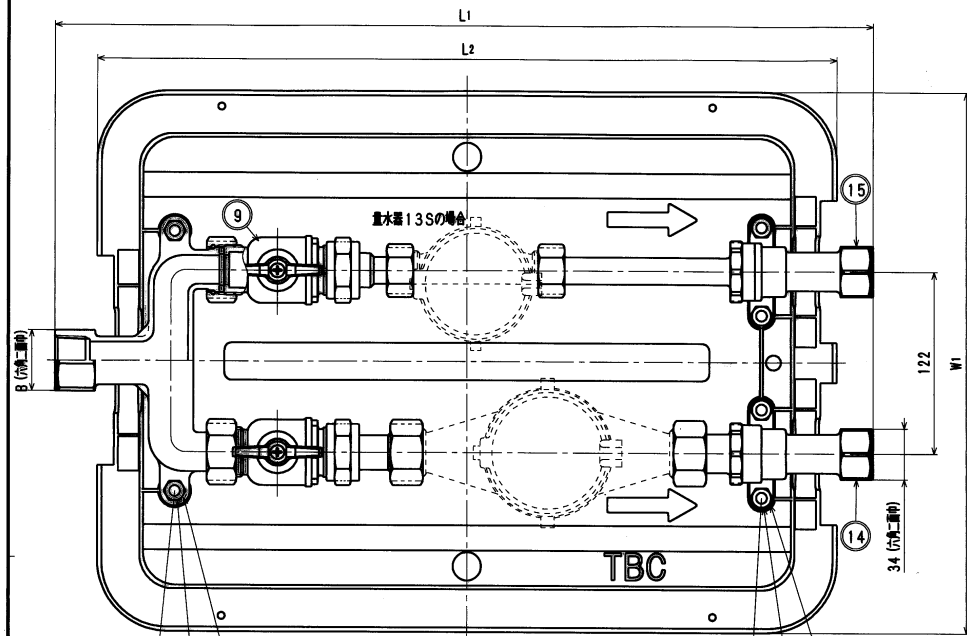


部品番号	号
お客様番号	



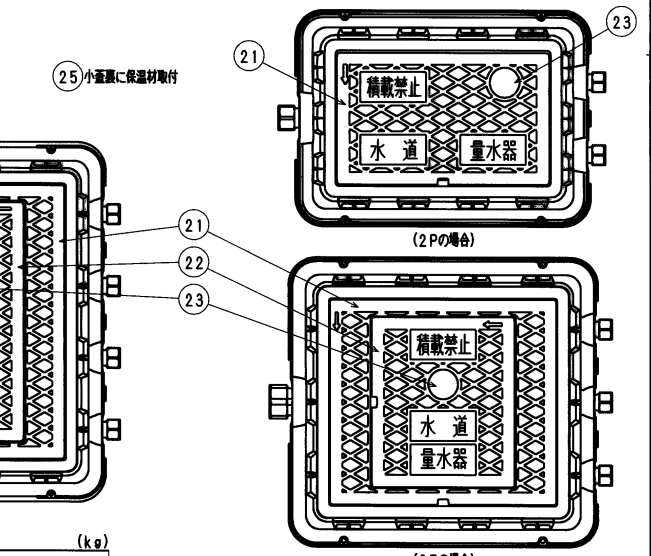
接水	品番	部品名	材質	規格番号	記号	摘要	数量				接水	品番	部品名	材質	規格番号	記号	摘要	数量			
							2P	3P	4P	5P								2P	3P	4P	5P
	28	施工表示プレート	塩化ビニル		PVC		1	1	1	0	1	ヘッダー	樹脂強化ポリプロピレン	JIS H 5120	CAC406		特殊塗装処理	1	1	1	
	29	土砂浸入防止部材	発泡EPDM				3	4	5	0	2	パッキン(20)	合成ゴム		NBR			4	7	10	
	30	土砂浸入防止部材	発泡EPDM				3	4	5	0	3	パッキン(13)	合成ゴム		NBR			2	2	2	
	31	号室表示プレート	塩化ビニル		PVC		2	3	4		4	直結ナット(20)	青銅銅6種	JIS H 5120	CAC406			3	5	7	
	32	インシュロック	ナイロン				4	6	8		5	直結ナット(13)	青銅銅6種	JIS H 5120	CAC406			1	1	1	
											6	直結リング(20)	りん青銅線	JIS H 3270	C5191W-H			3	5	7	
											7	直結リング(13)	りん青銅線	JIS H 3270	C5191W-H			1	1	1	
											8	止水栓(20)	別紙参照					1	2	3	
											9	止水栓(2013)	別紙参照					1	1	1	
											10	逆止弁え(給水側)	樹脂強化ポリプロピレン	JIS H 5120	CAC406		特殊塗装処理	1	2	3	
											11	逆止弁え(散水側)	樹脂強化ポリプロピレン	JIS H 5120	CAC406		特殊塗装処理	1	1	1	
											12	Oリング	合成ゴム		NBR	JAS02030		2	3	4	
											13	逆止弁セット	アセタールコポリマー 合成ゴム		POM NBR			2	3	4	
											14	逆止弁	樹脂強化ポリプロピレン	JIS G 4314	SUS304-WPB			1	2	3	
											15	逆止弁(散水側)	樹脂強化ポリプロピレン	JIS H 5120	CAC406		特殊塗装処理	1	1	1	
											16	六角ボルト	ステンレス鋼線	JIS H 4303	SUS304	M8×25		6	8	11	
											17	六角ナット	ステンレス鋼線	JIS G 4303	SUS304	M8		6	8	11	
											18	バネ金	ステンレス鋼線材	JIS G 4308	SUS304-WR			6	8	11	
											19	上蓋	ガラス繊維強化ポリプロピレン	GFPP				1	1	1	
											20	下蓋	ガラス繊維強化ポリプロピレン	GFPP				1	1	1	
											21	蓋	ガラス繊維強化ポリプロピレン	GFPP		3P, 4P: 樹脂貼付		1	1	1	
											22	小蓋	ガラス繊維強化ポリプロピレン	GFPP		3P, 4P: 樹脂貼付		0	1	1	
											23	蓋板プレート	ガラス繊維強化ポリプロピレン	GFPP				1	1	1	
											24	蓋裏保温材	発泡ポリプロピレン	PP				1	2	1	
											25	小蓋裏保温材	発泡ポリプロピレン	PP				0	1	1	
											26	タッピンネジ	樹脂被覆鋼線材	JIS G 4051	S45C	光沢クロメート		2	6	6	
											27	ビス	樹脂被覆鋼線材	JIS G 4051	S45C	光沢クロメート		2	6	6	

注：部品表「接水」欄のO印及び 部品引出し番号のO印は、水道水との接水部をします。



系統	L1	L2	W1	H1	H2
2P	550	497	362	202	246
3P	577	521	484	202	246
4P	577	521	610	202	246

系統	製品重量(概算)
2P	8
3P	13
4P	18



系統	D1	D2	φd1	φd2	B	G			
		20	20	20	20	上水ネジ	金門ネジ	上水ネジ	金門ネジ
2P	Rc1	Rc3/4	Rc1/2	25	20	G1	W33山14	G3/4	W25.8山14
3P	Rc1 1/2	Rc3/4	Rc1/2	38	20	G1	W33山14	G3/4	W25.8山14
4P	Rc1 1/2	Rc3/4	Rc1/2	38	20	G1	W33山14	G3/4	W25.8山14

品番	品名
20 FUS(L) 2-BEB(-K)-JIS地名コード(5桁)	クロロ 砂2P 散水(給水) 兼耐材
20 FUS(L) 3-BEB(-K)-JIS地名コード(5桁)	クロロ 砂3P 散水(給水) 兼耐材
20 FUS(L) 4-BEB(-K)-JIS地名コード(5桁)	クロロ 砂4P 散水(給水) 兼耐材

承認	2016.12.2	理由	2016.4.27
変更	2016.4.27	理由	2015.11.13
担当者			

注1) 指示部には各水道企業団の紋章を表示するものとし、図については別紙(管理品番:FU-JIS地名コード(5桁))による。JIS地名コードは都道府県コード:2桁(JIS X 0401)+市町村コード:3桁(JIS X 0402)からなる5桁のコードとする。

系統	D1	D2	φd1	φd2	B	G			
		20	20	20	20	上水ネジ	金門ネジ	上水ネジ	金門ネジ
2P	Rc1	Rc3/4	Rc1/2	25	20	G1	W33山14	G3/4	W25.8山14
3P	Rc1 1/2	Rc3/4	Rc1/2	38	20	G1	W33山14	G3/4	W25.8山14
4P	Rc1 1/2	Rc3/4	Rc1/2	38	20	G1	W33山14	G3/4	W25.8山14

承認	田中	設計	三宅
品名	上表参照	Free	mm
日付	2016年12月2日		A2